

Технічний паспорт:

Вимикач змінного струму Модель S5000 - 400A

VECTOR VS



Електричні характеристики (згідно з IEC 60947-3)

Тепловий струм I_{th} (від -30 до 50 °C) **400A**

Номинальна напруга ізоляції U_i (В) **1000**
Номинальна імпульсна витримувана напруга U_{imp} (кВ) **8**

(Змінний струм) Номинальний робочий струм I_e (А)

Напруга	Категорія експлуатації	I_e
400 В	AC21A	400
	AC22A	400
500 В	AC21A	400
	AC22A	400

** Для інших напруг та/або категорій експлуатації просимо проконсультуватися.

Поведінка при короткому замиканні

Струм короткого замикання (пікове значення) I_{cm}	20kA
Короткочасний витримуваний струм (1 сек) (середньоквадратичне значення) I_{cw}	12kA
Умовний струм короткого замикання (середньоквадратичне значення)	100kA
Максимальний струм відключення (пікове значення)	33kA

Підключення

Шина (товщина / ширина) (мм)	7/40
Жорсткий кабель (мм ²)	240
Макс. з'єднання мідної шини (мм)	40
Момент затягування (Н*м)	24

Механічні характеристики

Мінімальна кількість операцій (за стандартом) без навантаження	20000
Максимальна вага (4-х полюсний литий корпус) (кг)	1,9/2,1

Стандарти. IEC 60947-1 & 3

Quality Telergon, S.A.U. .

ISO 9001 & 14001



Management System
ISO 9001:2008
ISO 14001:2004
www.tuv.com
ID 9105053481

Випробовування відповідно до IEC 60947-3. Схвалено

Austrian Institute of
Technology



Коди

Розмір корпусу (А)	Полюси	Код	Код для прямої обробки
Розмір 1	3P	S5-04003PC0	DS-SI11
Розмір 1	4P(3P+N)	S5-04003NC0	DS-SI11

Акcesуари

Виносна ручка	DS-SA11
Захисна пластина	DS-CU12
Допоміжний контакт	D5LAU01

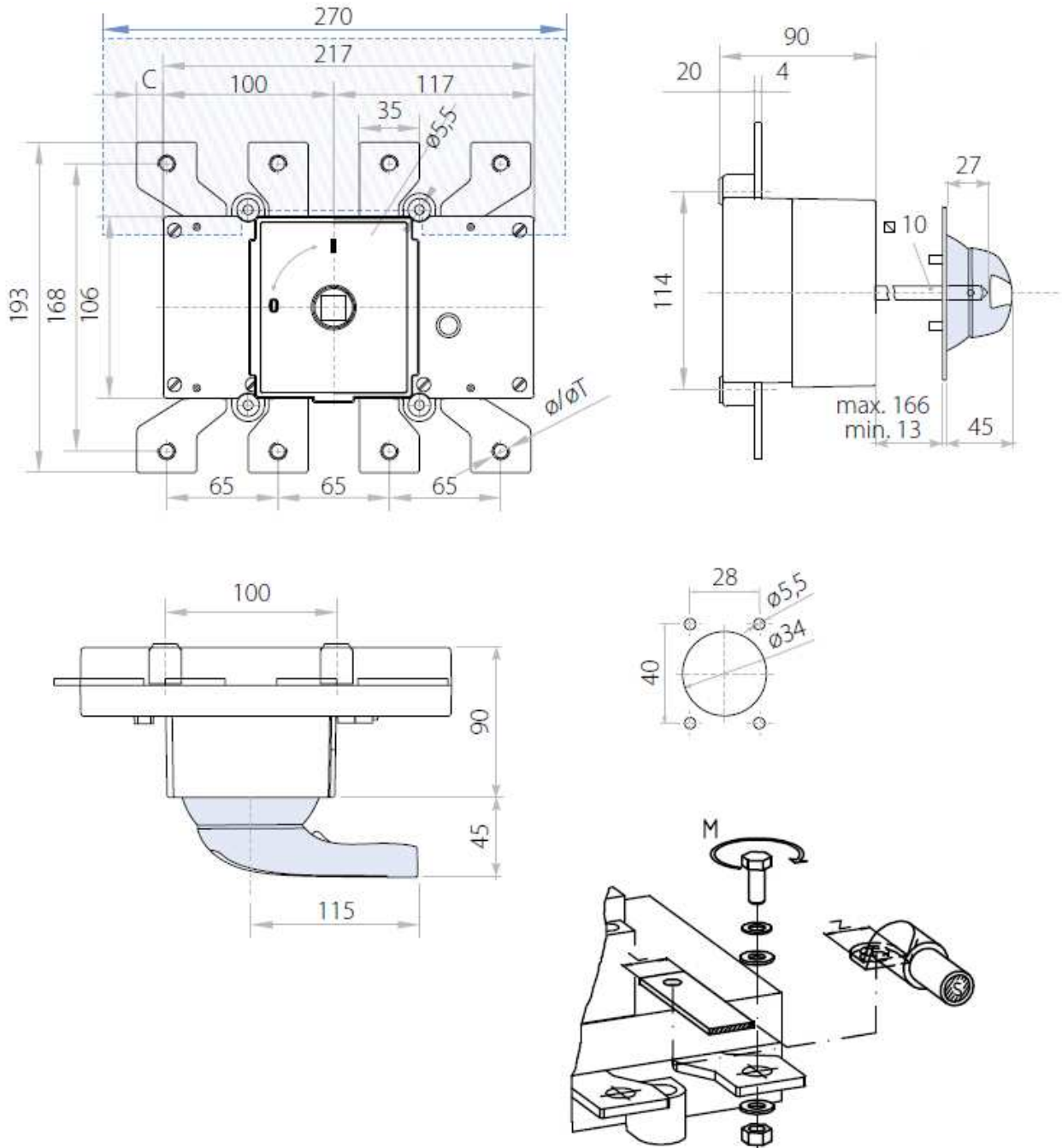
Більше інформації на сайті www.telergon.es



Перемикач-роз'єднувач змінного струму
S5-04003PC0
S5-04003NC0

TELERGON, S.A.U.
Дані можуть бути змінені без
попередження (надруковано:
26/02/2013)

Розміри



S5000	I _{th}	C		M	S max. (Cu) mm ²	Z max.	H max. (Cu) mm		L max. (Cu) mm
		3P	4P				H max. (Cu) mm	L max. (Cu) mm	
1	400A	-	15	M10	24	44	6	40	

Більше інформації на сайті www.telergon.es



Перемикач-роз'єднувач змінного струму
S5-04003PC0
S5-04003NC0

TELERGON, S.A.U.
Дані можуть бути змінені
без попередження
(надруковано 26/02/2013)

